

Diseño Hidrológico e Hidráulico del Drenaje Pluvial de Cubiertas de Edificaciones¹

M. I. Sergio Ignacio Martínez Martínez.²

INTRODUCCIÓN

En las instalaciones de las edificaciones es necesario proveer una que sirva para desfogar la precipitación que cae sobre sus cubiertas. Muchas veces se considera que la capacidad de la instalación puede fijarse sólo tomando en cuenta el tamaño o área de la cubierta. Esto no es suficiente, pues en diferentes lugares la precipitación se comportará de manera diferente; y, la capacidad que sería buena en una zona geográfica podría ser insuficiente o muy costosa en otra. Además, se considera que cualquier cubierta tardará el mismo tiempo, supuestamente 2 ó 5 minutos, en concentrar todo el caudal en su parte más baja, esto no es cierto. Tampoco se toma en cuenta cómo funcionan hidráulicamente las conducciones de bajada del agua pluvial. Estas prácticas deben revisarse, pues pueden llevar a diseños inadecuados. El objetivo de este trabajo es proponer un método sistemático de diseño que sea más exacto que los criterios utilizados actualmente. Se supone que un refinamiento de los modelos que representan el comportamiento de la precipitación, del flujo sobre las cubiertas y de las estructuras de desfogue puede llevar, en la mayoría de los casos prácticos, a obtener mejores diseños de las instalaciones pluviales de los edificios.

La base teórica de la que parte la investigación es la determinación del caudal de salida producido por una

tormenta que cae sobre una cuenca. Para cuencas pequeñas, tales como las cubiertas de edificaciones, se puede determinar el gasto máximo instantáneo o de equilibrio con la fórmula racional americana (Martínez, 2000):

$$Q = kCiA \quad (1)$$

Esta fórmula dice que Q (m^3/s , l/s) es proporcional al producto del coeficiente de escurrimiento C (adimensional e igual a la unidad para una superficie impermeable), por la intensidad de la lluvia i (mm/h , m/s) por el área drenada A (ha , m^2). La constante k sirve para transformar unidades.

Para que el gasto que da la fórmula racional sea cierto, primero se debe cumplir que toda el área de la cuenca esté aportando escurrimiento a la salida. Al tiempo que pasa desde el inicio de la precipitación hasta el momento en que toda la cuenca aporta escurrimiento se le conoce como tiempo de concentración t_c (Ver figura 1). La determinación del área es directa, se obtiene a partir de la geometría de la cuenca. En cambio, la determinación del valor de la intensidad de lluvia puede ser complicada. La intensidad depende, en un lugar dado, de la duración de la tormenta d (min , s) y del nivel de seguridad que se le quiera dar a la estructura. El nivel de seguridad se da vía el período de retorno, T_r , que es el tiempo promedio en años en que un evento hidrológico es igualado o excedido. Por ejemplo, una intensidad de período de retorno de 10 años tiene una probabilidad de $1/10 = 0.1000$ de igualarse o excederse en un año cualquiera; así, un evento grande tendrá un período de retorno mayor que uno pequeño. En general, la intensidad de la precipitación, i , aumenta con el período de retorno, T_r , y disminuye con la duración de la tormenta, d . A su vez, el tiempo de concentración, t_c , depende de la intensidad, i , y de las características geométricas e hidráulicas de la cuenca.

1 Investigación inscrita en el Programa de Investigaciones en Ingeniería. Se presentaron dos versiones previas, una en el Segundo Seminario de Investigación del Centro de Ciencias del Diseño y de la Construcción (CCDC) de la Universidad Autónoma de Aguascalientes (UAA), 22 y 23 de enero de 2001, y otra en el Octavo Simposio de Investigación y Desarrollo Tecnológico Aguascalientes 2001, 10 a 14 de septiembre de 2001.

2 Prof. del Departamento de Construcción y Estructuras, CCDC. Tel.: 910-8456. Fax: 910-8451. Correo: simartin@correo.uaa.mx

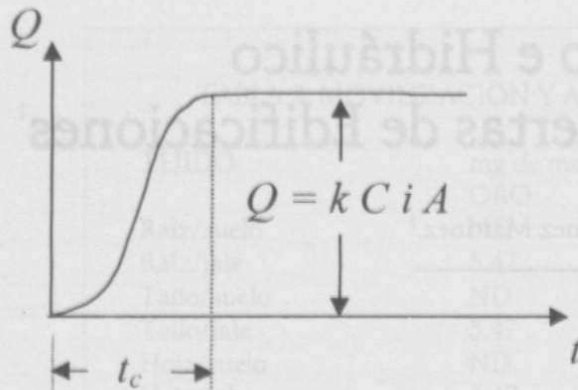


FIGURA 1: Gasto de equilibrio y tiempo de concentración.

Materiales y Métodos

El trabajo se desarrolló en el CCDC de la UAA durante el año 2000. El diseño de la investigación comprende el análisis crítico de la práctica común, el estudio de los aspectos relevantes del problema y la propuesta del procedimiento sistemático de diseño del drenaje. Los aspectos que se consideraron relevantes son: Las características de la precipitación, para establecer la relación de la intensidad de la precipitación con la duración de la tormenta y el período de retorno; el flujo superficial del agua precipitada en un plano y en dos tipos de canales, para estimar su tiempo de concentración cuando se sujetan a una intensidad dada; y el comportamiento hidráulico de las bajadas pluviales, para determinar el efecto de la salida en el valor del tiempo de concentración. Para contrastar el método que se deseaba proponer se planteó un caso de prueba representativo (se describe adelante). Se eligió como variable para evaluar el tiempo de concentración.

Resultados

Del análisis crítico de la práctica común se concluyó que para el diseño preliminar se podrían proponer para las bajadas, los diámetros calculados a partir del gasto (Q , l/s) con:

$$D = 53.78 Q^{0.4} \quad (2a.)$$

ecuación que lleva a tirantes o profundidades del agua (y , mm), a la entrada de la bajada, aproximadamente iguales a la mitad del diámetro (D , mm) (Ver figura 2).

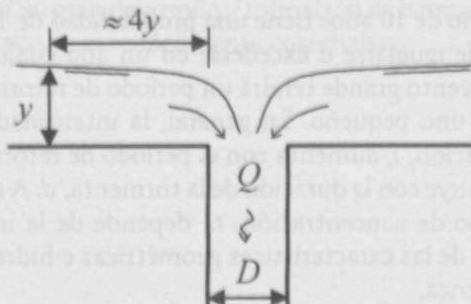


FIGURA 2: Esquema de una bajada.

La ecuación 2a nace de la ecuación

$$Q = \frac{Dy^{1.5}}{7500} \quad (2b)$$

válida si $y \leq D/2$. Se considera que la bajada funciona como vertedor. Si en esta ecuación se hace $y = D$ y se resuelve para Q se obtiene la ecuación 2a. Si $y > D/2$ la bajada funciona como orificio y el gasto se tiene que calcular con:

$$Q = \frac{D^2 y^{0.5}}{15000} \quad (2c)$$

Las ecuaciones 2b y 2c las proponen las normas británicas para el caso de bajadas pluviales sin obstrucción aguas abajo. Los investigadores británicos encontraron que las bajadas funcionan mejor si están cerca de paredes y que, generalmente, son utilizadas junto con canales que son alimentados lateralmente (May, 1997). O, si se puede admitir un riesgo mayor, se puede utilizar el criterio de De Anda (Zepeda, 1998) que aquí se expresa con la ecuación:

$$D = 49.22 Q^{0.374} \quad (3)$$

que produce tirantes que cumplen con: $0.784 \leq y/D \leq 1.270$ para los diámetros comerciales (50, 63, 75, 100, 125, 150 y 200 mm).

Al estudiar la precipitación se llegó a plantear, como alternativa práctica, una ecuación que puede servir para determinar la intensidad de la lluvia a partir de la lámina de precipitación de período de retorno de dos años y duración igual a 60 minutos (Martínez, 2000). La ecuación está basada en la relación de la precipitación de período de retorno de dos años y duración igual a dos minutos y la precipitación de período de retorno de dos años y duración igual a cinco minutos, $P_2^2/P_5^5=0.5$, recomendada por Hershfield (Campos, 1997) y las relaciones recomendadas por el United States Weather Bureau (USWB) (Ferreri et al, 1990) para las precipitaciones de período de retorno de dos años y duraciones de 5 y 10 minutos con respecto a la precipitación del mismo período de retorno y duración de 60 minutos. La ecuación obtenida es:

$$i_{T_r}^d = 5.82 F_{T_r} \frac{P_2^{60}}{d^{0.332}} \quad (4a)$$

válida para $2 \leq d \leq 10$ minutos. Donde F_{T_r} es un factor que toma en cuenta el efecto del período de retorno, el cual dependerá del resultado del procesamiento estadís-

tico de la serie de lluvias máximas diarias. Para simplificar, se puede adoptar el factor F_T , propuesto por Bell en su fórmula (Martínez, 2000), quedando la ecuación:

$$i = 5.82 (0.35 \ln T_r + 0.76) \frac{P_2^{60}}{d^{0.332}} \quad (4b)$$

válida para $2 \leq d \leq 10$ y $2 \leq T_r \leq 100$

Donde, concluyendo: T_r es el período de retorno requerido, en años, usualmente se elige un valor de 5 a 50 años; P_2^{60} , la precipitación con duración igual a 60 minutos y período de retorno igual a 2 años; d , duración de la lluvia, en minutos; e i , intensidad de la lluvia en mm/h.

Martínez (2000) efectuó el procesamiento estadístico de los datos de 1984 a 1995 de la precipitación máxima diaria de la estación climatológica de la Ciudad Universitaria de la UAA. Encontró que se ajustan a la distribución Gumbel. Luego, utilizando el Criterio de Campos y Gómez de Luna determinó que P_2^{60} para la Ciudad Universitaria es de 24.9 mm. A su vez, el mismo autor (1999) procesó el registro de 1948 a 1998 de la lluvia máxima diaria de la estación Aguascalientes, operada por la Comisión Nacional del Agua (CNA). Encontró que también se ajusta a la distribución Gumbel y, en este caso, la precipitación P_2^{60} resultó ser 21.5 mm. En principio, para la Ciudad de Aguascalientes, se puede adoptar una precipitación $P_2^{60} = 25$ mm y luego utilizar, convenientemente, la ecuación 4b propuesta en este trabajo.

Un resultado aplicable directamente al diseño preliminar del drenaje pluvial de la cubierta de una edificación localizada en la Cd. de Aguascalientes, considerando períodos de retorno de 5 y 50 años y duraciones de 2 y 5 minutos, lo proporciona la fórmula:

$$A = kD^{2.674} \quad (5)$$

donde A está en m^2 , D en mm y la constante k vale 4.388×10^{-4} para área mínima y 9.544×10^{-4} para área máxima. La ecuación 5 se obtiene a partir de las ecuaciones 1, 3 y 4b; y los períodos de retorno y duraciones consignados.

En la tabla 1 se muestran las áreas, obtenidas con la ecuación 5, correspondientes a los diámetros comerciales comunes. Para la Ciudad de Aguascalientes, se ha manejado la siguiente regla empírica: "Por cada 100 ó 120 metros cuadrados de azotea se puede proponer una bajada de cuatro pulgadas de diámetro". Según la tabla 1 se comprueba la validez de dicha regla; dado que para un diámetro de 100 mm (4 pulgadas) se pueden admitir áreas que van de los 97 a los 212 m^2 . Si se aplica esta regla en otras localidades, se podría proponer un diámetro demasiado pequeño, que sería insuficiente, o un diá-

TABLA 1. Áreas de azotea mínima y máxima en función del diámetro de la bajada

Diámetro (mm)	Área mínima* (m^2)	Área máxima** (m^2)
50	15	33
63	28	62
75	45	98
100	97	212
125	177	386
150	288	628
200	622	1355

Notas: * $t_c = 2$ min. y $T_r = 50$ años. ** $t_c = 5$ min. y $T_r = 5$ años.

metro demasiado grande, que sería antieconómico. Un método alternativo para estimar la intensidad de la precipitación y el gasto generado en las cubiertas de las edificaciones fue propuesto por Campos (1997). El método utiliza como datos de partida los registros pluviográficos de la localidad estudiada y los datos de intensidad de precipitación (con períodos de retorno de 10, 25 y 50 años y duraciones de 10, 30, 60, 120 y 240 minutos) de 32 ciudades importantes de México, publicados en 1990 por la Secretaría de Comunicaciones y Transportes (SCT).

Como resultado del estudio del escurrimiento se presentaron, en formato uniforme, varias fórmulas para estimar el tiempo de concentración de algunas estructuras hidráulicas simples. Todas las fórmulas, menos una, están basadas en la teoría de la onda cinemática (Campos, 1990), (Wong, 1996), mientras que la restante, propuesta en este trabajo, está basada en la ecuación de impulso y cantidad de movimiento. Las estructuras contempladas son: un plano inclinado, un canal rectangular inclinado y un canal rectangular con pendiente horizontal. Se consideraron flujos laminar y turbulento. También se consideró que la estructura de salida puede trabajar como vertedor o como orificio, dependiendo esto, de la relación entre el tirante a la entrada y el diámetro de la bajada (May, 1997).

El procedimiento sistemático propuesto (figura 3), parte del conocimiento de la cubierta, de la precipitación local, del T_r requerido y de la proposición de D . Se supone un t_c de la azotea, se calcula el t_{ci} de cada una de las estructuras de la cubierta para calcular, a su vez, el t_c de la azotea. Si el t_c supuesto y el calculado son diferentes, se vuelve a suponer el t_c , generalmente igual al calculado. Si los t_c son iguales se ha obtenido el Q correcto. Si la profundidad del agua a la entrada de la bajada es muy grande o muy pequeña comparada con D se propone un nuevo D y se repite el proceso. Si la profundidad es adecuada, se termina.

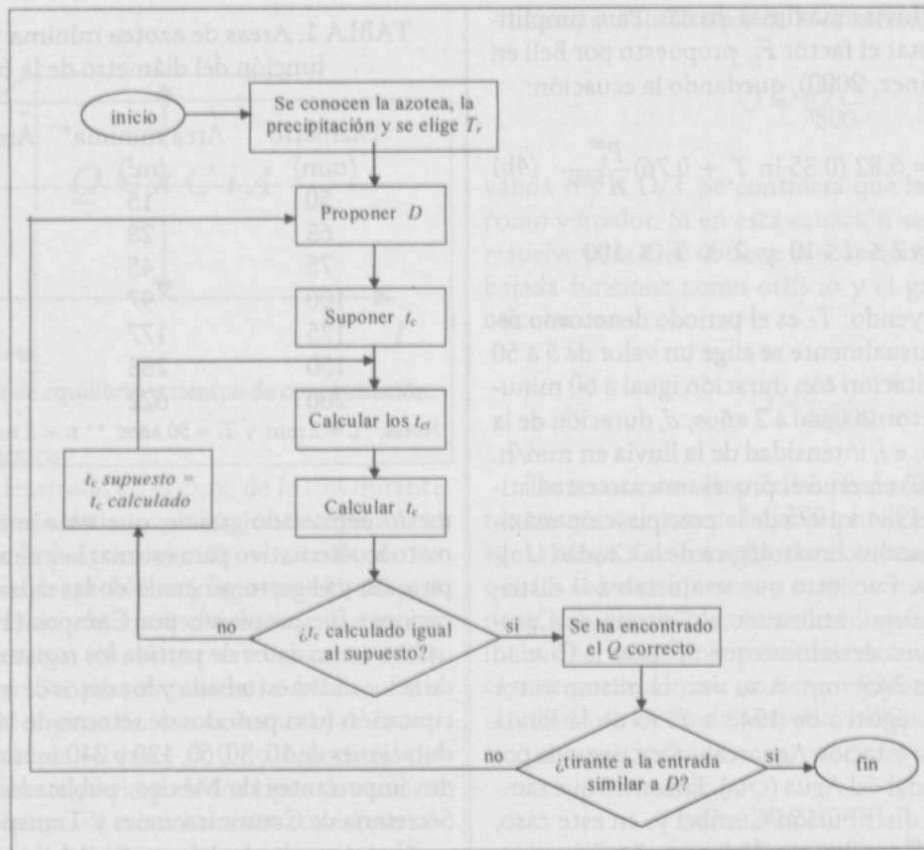


FIGURA 3. Esquema del procedimiento sistemático propuesto.

El caso de prueba estudiado es una cubierta formada por un plano inclinado que descarga lateralmente a un canal colector de sección rectangular con pendiente horizontal cuyo drenaje es una bajada pluvial localizada en su extremo aguas abajo (figura 4).

Ejemplo de aplicación

Esta sección es más técnica, se incluye para que el ingeniero practicante encuentre suficiente detalle en el material expuesto, el lector con un interés muy general, puede omitirla sin perder el sentido del artículo.

Para ilustrar el procedimiento propuesto se pueden determinar las dimensiones del canal colector y del diámetro de la bajada del caso de prueba. Una nave industrial debe drenar por bajada, una superficie como la de la figura 4, supóngase que está localizada cerca de la Ciudad Universitaria de la UAA, donde $P_2^{60} = 24.9$ mm. El período de retorno requerido es 10 años. El ancho del canal colector debe ser mayor o igual al diámetro de la bajada más cinco cm. La altura del canal debe ser igual, cuando menos, al tirante mayor más cinco cm. Se deben tomar en cuenta las pérdidas por fricción y el efecto de una descarga ahogada.

- Suponer b , el ancho del canal colector (o canaleta), $b = 0.15$ m.
- Suponer el tiempo de concentración t_c , de la cubierta (por ejemplo 2 ó 5 minutos).

Aquí, para abreviar, se supondrá $t_c = 1.90$ min. (igual al valor correcto). La intensidad de la precipitación es (ecuación 4b):

$$i = 5.82(0.35 \ln T_r + 0.76) \frac{P_2^{60}}{d^{0.332}} = 5.82 (0.35 \times \ln 10 + 0.76) \frac{24.9}{d^{0.332}} = \frac{226.9}{d^{0.332}}$$

$$i = \frac{226.9}{d^{0.332}} = \frac{226.9}{1.90^{0.332}} = 183.38 \text{ mm/h} = 5.094 \times 10^{-5} \text{ m/s}$$

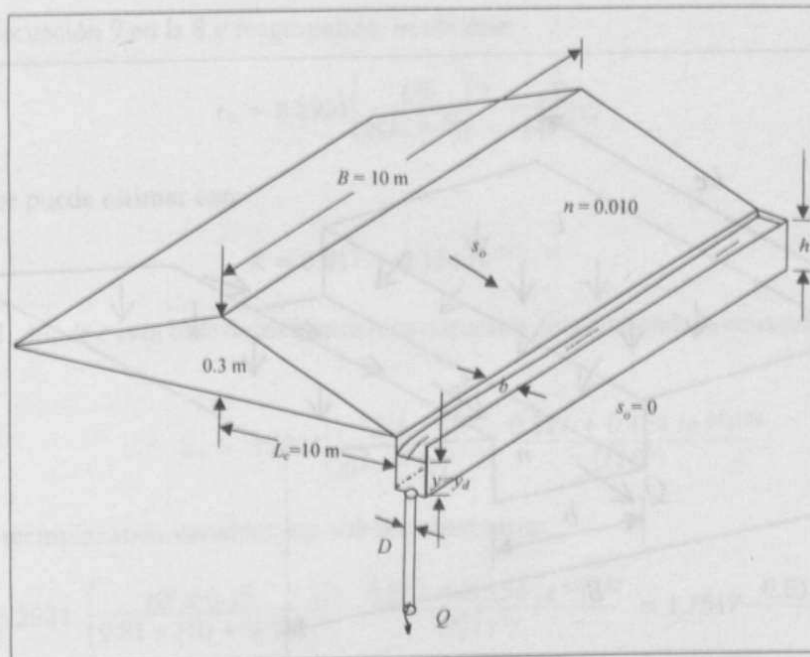


FIGURA 4. Esquema del caso de prueba.

el área de la azotea o cubierta (ver figura 4):

$$A_a = B L_c + B b = 10 \times 10 + 10 = 101.5 \text{ m}^2$$

El gasto generado por la precipitación sobre la azotea (ecuación 1, en unidades del Sistema Internacional SI):

$$Q = i A_a = 5.094 \times 10^{-5} \times 101.5 = 0.00517 \text{ m}^3/\text{s} = 5.17 \text{ l/s}$$

En esta cubierta, el tiempo de concentración es igual a la suma de los tiempos de concentración del plano y del canal colector, o sea:

$$t_c = t_{ep} + t_{cc}$$

A partir de la teoría de la onda cinemática, se obtuvo en este trabajo, la siguiente fórmula para calcular el tiempo de concentración, t_{cr} , en un canal rectangular con pendiente, suponiendo flujo turbulento, es:

$$t_{cr} = \frac{1}{i^{0.4}} \left(\frac{b+2y}{B} \right)^{0.4} \left(\frac{n L_c}{\sqrt{s_o}} \right)^{0.6} \quad (6)$$

donde t_{cr} está en s, i en m/s, b es el ancho del canal, en m; y es el tirante en la sección final del canal, en m, calculado para el gasto de equilibrio Q , con la fórmula de Manning; B es el ancho de la sección que alimenta el canal, en m; n es la rugosidad de Manning del material del que está hecho el canal; L_c es la longitud del canal, en m y s_o la pendiente del canal, adimensional. Un esquema que aclara esta ecuación puede observarse en la figura 5. Si $b \rightarrow B$ el término $(b+2y)/B$ de la ecuación 6 tiende a 1. El canal se va transformando en un plano, para el cual, en el límite se tiene (Wong, 1996), que su tiempo de concentración t_{ep} , es:

$$t_{ep} = \frac{1}{i^{0.4}} \left(\frac{n L_c}{\sqrt{s_o}} \right)^{0.6} \quad (7)$$

donde t_{ep} está en s.

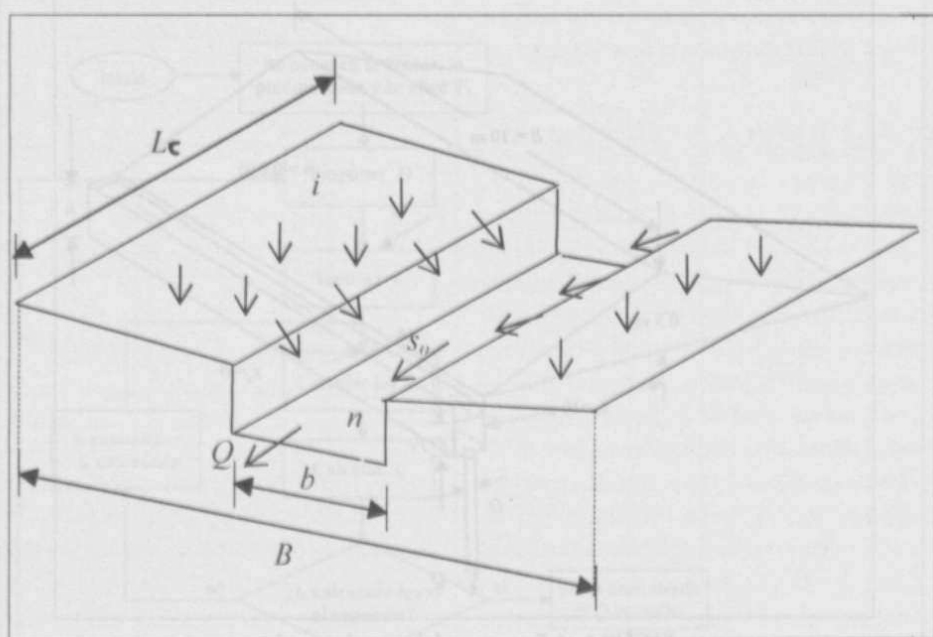


FIGURA 5. Esquema del canal alimentado lateralmente.

Para el ejemplo de la figura 4, se tiene:

$$t_{cp} = \frac{1}{i^{0.4}} \left(\frac{nL_c}{\sqrt{s_0}} \right)^{0.6} = \frac{1}{i^{0.4}} \left(\frac{0.010 \times 10}{\sqrt{0.03}} \right)^{0.6} = \frac{0.7192}{i^{0.4}} = \frac{0.7192}{(5.094 \times 10^{-5})^{0.4}} = 37.5 \text{ s}$$

Para calcular el tiempo de concentración en la canaleta fue necesario desarrollar una fórmula. Dicha fórmula nació de la suposición de que el perfil del flujo permanente espacialmente variado en un canal rectangular con pendiente horizontal, cuya solución se puede ver en (Chow, 1959), puede utilizarse en un fenómeno transitorio modelado solamente con la ecuación de continuidad (la rapidez de cambio del volumen almacenado en el canal horizontal es igual a la diferencia del caudal de entrada y el caudal de salida). Además, se consideró que el caudal de entrada es constante y que el tirante en la sección final del canal, y_d , puede ser mayor o igual al tirante crítico, y_c (al establecerse en la sección final una sección de control, ahí no puede presentarse un tirante menor al crítico). También, para tomar en cuenta la variación de la forma del perfil con el valor relativo del tirante y_d con respecto al tirante y_c , y por tanto, el volumen de agua almacenado dentro del canal, fue necesario introducir el parámetro K que en seguida se presenta. Finalmente, la ecuación propuesta aquí, que da el tiempo de concentración en la canaleta es:

$$t_{cc} = 3.2921 K \left(\frac{L^2 b}{gq} \right)^{1/2} \quad (8)$$

donde t_{cc} está en s, L es la longitud de la canaleta, en m, $g = 9.81 \text{ m}^2/\text{s}$ es la aceleración de la gravedad, q es el gasto, por unidad de longitud, que entra a la canaleta; y, F_d es el número de Froude, adimensional, evaluado en la sección final (ver adelante). En este caso el gasto por unidad de longitud se puede expresar con:

$$q = i(L_c + b) \quad (9)$$

Sustituyendo la ecuación 9 en la 8 y reagrupando, se obtiene:

$$t_{cc} = 3.2921 \left(\frac{L^2 b}{g(L_c + b)} \right)^{1/3} \frac{K}{(F_d^2 i)^{1/3}} \quad (10)$$

El parámetro K se puede estimar con:

$$K = 0.817 + 0.154 (e^{F_d})^{1.62} \quad (11)$$

válida si $0.05 \leq F_d \leq 1$, donde e es la base de los logaritmos naturales. Sustituyendo la ecuación 11 en la 10 se obtiene:

$$t_{cc} = 3.2921 \left(\frac{L^2 b}{g(L_c + b)} \right)^{1/3} \frac{0.817 + 0.154 (e^{F_d})^{1.62}}{(F_d^2 i)^{1/3}} \quad (12)$$

Para el ejemplo, reemplazando variables con valores constantes:

$$t_{cc} = 3.2921 \left(\frac{10^2 \times 0.15}{9.81 \times (10 + 0.15)} \right)^{1/3} \frac{0.817 + 0.154 (e^{F_d})^{1.62}}{(F_d^2 i)^{1/3}} = 1.7517 \frac{0.817 + 0.154 (e^{F_d})^{1.62}}{(F_d^2 i)^{1/3}}$$

para poder utilizar esta fórmula es necesario suponer un valor adecuado de F_d , para ello, se puede partir de la estimación del tirante a la salida. Si se supone que el tirante y , contiguo a la bajada pluvial y considerado igual al tirante en la sección final de la canaleta, y_d , cumple con: $y \leq D/2$, el tirante y se puede calcular con, obtenida a partir de la ecuación 2b:

$$y = \left(\frac{7500Q}{D} \right)^{2/3} \quad (13)$$

donde Q debe estar en l/s, mientras que el tirante y el diámetro en mm. O sea:

$$y = \left(\frac{7500Q}{D} \right)^{2/3} = \left(\frac{7500 \times 5.17}{100} \right)^{2/3} = 53.1 \text{ mm}$$

$y = 53.1 \text{ mm} > D/2 = 50 \text{ mm}$, por tanto, la descarga es ahogada, el tirante y será (Ecuación 2c):

$$y = \frac{(15000Q)^2}{D^4} \quad (14)$$

Sustituyendo datos:

$$y = \frac{(15000Q)^2}{D^4} = \frac{(15000 \times 5.17)^2}{100^4} = 60.1 \text{ mm}$$

$y > D/2 = 50 \text{ mm}$, por tanto, se confirma que la descarga es ahogada, y $y_d = y = 60.1 \text{ mm}$

El tirante crítico, tirante que se presentaría en el caso de que la descarga fuera libre, en la sección final de la canaleta se obtiene con la ecuación:

$$y_c = \sqrt[3]{\frac{Q^2}{b^2 g}} \quad (15)$$

todas las magnitudes se expresan en el SI. Sustituyendo datos:

$$y_c = \sqrt[3]{\frac{Q^2}{b^2 g}} = \sqrt[3]{\frac{(5.17 \times 10^{-3})^2}{0.15^2 \times 9.81}} = 0.0495 \text{ m} = 49.5 \text{ mm}$$

El número de Froude, al final de la canaleta, puede obtenerse con:

$$F_d = \left(\frac{y_c}{y_d} \right)^{3/2} \quad (16)$$

Sustituyendo en la ecuación 15 los tirantes, se obtiene:

$$F_d = \left(\frac{y_c}{y_d} \right)^{3/2} = \left(\frac{49.5}{60.1} \right)^{3/2} = 0.746$$

sustituyendo en la fórmula para calcular t_{cc} :

$$t_{cc} = 1.7517 \frac{0.817 + 0.154 \times (e^{0.746})^{1.62}}{(0.746^2 \times 5.094 \times 10^{-5})^{1/3}} = 76.6 \text{ s}$$

Luego, el tiempo de concentración t_c :

$$t_c = t_{cp} + t_{cc} = 37.5 + 76.6 = 114.1 \text{ s} = 1.90 \text{ min}$$

- Revisar el tiempo de concentración calculado.

Como el tiempo de concentración calculado es igual al supuesto, no es necesario realizar otra iteración se ha encontrado el tiempo de concentración correcto; además, el tirante en la sección final de la canaleta es $y_d = 60.1$ mm. Si los tiempos de concentración, calculado y supuesto, resultan diferentes, se supondrá un nuevo tiempo de concentración igual al calculado en la iteración anterior, y se regresará a realizar el proceso, partiendo del cálculo de la intensidad.

- Obtener las dimensiones transversales de la canaleta.

El mayor tirante (y_u) que se presenta en el canal horizontal es el que se tiene en la sección inicial (ver figura 6).

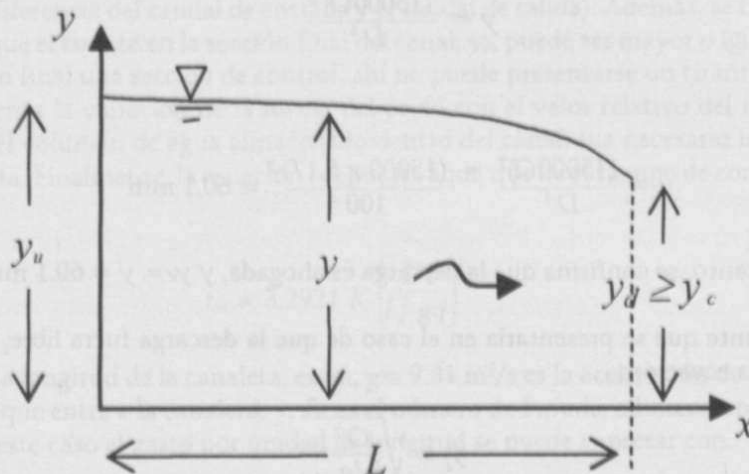


FIGURA 6. Perfil del agua en el canal lateral con $y_d \geq y_c$.

El valor de y_u , sin tomar en cuenta las pérdidas de carga, se puede obtener de la solución del perfil de flujo dentro de la canaleta (Chow, 1959), y es:

$$y_u = \sqrt{2F_d^2 + 1} \ y_d \quad (17)$$

Sustituyendo datos:

$$y_u = \sqrt{2 \times 0.746^2 + 1} \times (60.1) = 87.4 \text{ mm}$$

Al tomar en cuenta las pérdidas, se podrá estimar el tirante inicial corregido por pérdidas y_u , con:

$$y_v = y_u + \bar{s}_f L \quad (18)$$

donde, la pendiente media de fricción se calcula con:

$$\bar{s}_f = \left(\frac{\bar{v} n}{\bar{R}_h^{2/3}} \right)^2 \quad (19)$$

la velocidad media con:

$$\bar{v} = \frac{Q}{2A} \quad (20)$$

el área media, el perímetro hidráulico medio y el radio hidráulico medio con:

$$\bar{A} = \frac{A_d + A_u}{2} \quad (21)$$

$$\bar{P} = \frac{P_d + P_u}{2} \quad (22)$$

$$\bar{R}_h = \frac{\bar{A}}{\bar{P}} \quad (23)$$

mientras que, el área y el perímetro, con

$$\begin{aligned} A &= by \\ P &= b + 2y \end{aligned} \quad (24)$$

Sustituyendo datos:

$$A_d = by_d = 0.15 \times 0.0601 = 0.009015 \text{ m}^2, \quad P_d = b + 2y_d = 0.2703 \text{ m},$$

$$A_u = by_u = 0.15 \times 0.874 = 0.013110 \text{ m}^2, \quad P_u = b + 2y_u = 0.3249 \text{ m}$$

$$\bar{R}_h = \frac{\bar{A}}{\bar{P}} = \frac{0.009015 + 0.013110}{0.2703 + 0.3249} = 0.03717 \text{ m}; \quad \bar{v} = \frac{Q}{2\bar{A}} = \frac{0.00517}{0.009015 + 0.013110} = 0.2337 \text{ m/s}$$

$$\bar{s}_f = \left(\frac{\bar{v} n}{\bar{R}_h^{2/3}} \right)^2 = \left(\frac{0.2337 \times 0.010}{0.03717^{2/3}} \right)^2 = 0.00044$$

Finalmente:

$$y_v = y_o + \bar{s}_f L = 0.0874 + 0.00044 \times 10 = 0.0918 \text{ m}$$

Tomando en cuenta el bordo libre, la altura del canal es:

$$h = y_v + 50 = 91.8 + 50 = 141.8 \text{ mm} = 142 \text{ mm} = 0.15 \text{ m}$$

Si en el lado contrario se añaden otros 5 cm para aumentar la seguridad contra desborde:

$$H = h + 50 = 150 + 50 = 200 \text{ mm} = 0.20 \text{ m}$$

Un esquema de la sección transversal de la canaleta se dibuja en la figura 7.

• Revisiones adicionales:

Comprobando la capacidad de la bajada, trabajando como ahogada (ecuación 14):

$$Q_{baj} = \frac{D^2 y^{0.5}}{1500} = \frac{100^2 \times 60.1^{0.5}}{15000} = 5.17 \text{ l/s} = Q \therefore \text{bien}$$

Comprobando la holgura entre el ancho del canal y el diámetro de la bajada:

$$b - D = 0.15 - 0.10 = 0.05 \text{ m} = 50 \text{ mm} = \text{al mínimo, por tanto, es admisible.}$$

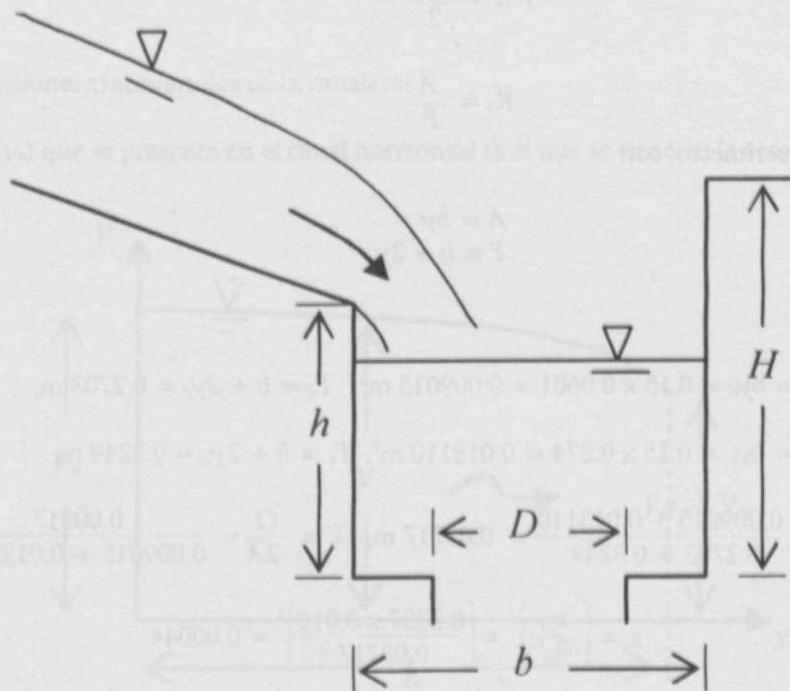


FIGURA 7. Esquema de la sección transversal de la canaleta del caso de prueba.

• **Conclusión.** El diseño propuesto es satisfactorio, cumple con dos condiciones: es económico y su cálculo ha dejado de lado varias incertidumbres que usualmente se ocultan en las reglas prácticas mencionadas en el análisis de la práctica común.

Discusión

En el caso de prueba considerado se observó que el tiempo de concentración, obtenido con las fórmulas, resultó ser menor (error menor al 20%) que el obtenido con una simulación numérica más precisa, basada en la solución de las ecuaciones de Saint-Venant (Viessman *et al.*, 1977). El método de solución adoptado se basa en un esquema explícito de diferencias finitas, en el cual las incógnitas (el tirante, la velocidad y el caudal) se van calculando una a una a partir de valores conocidos. Se tomaron en cuenta las condiciones de frontera adecuadas; por ejemplo, en la canaleta, la condición de fronteras de aguas abajo, considera la presencia de la bajada pluvial. Primero, se simuló el flujo en el plano inclinado hasta que se alcanzó el flujo establecido. Después, se simuló el flujo en la canaleta, desde el tiempo en que inició la lluvia, teniendo como entradas los caudales escurridos a la salida del plano, (al principio crecientes, hasta que se alcanzó el tiempo de concentración del plano y, luego, constantes) y la lluvia que cae directamente sobre la canaleta, hasta que se alcanzó el tiempo de concentración del sistema plano-canaleta. La discretización de la longitud del plano y de la canaleta ($\Delta x = 0.25$ m) tanto como del tiempo ($\Delta t = 0.01$ s) garantizaron que la solución numérica resultara estable. El hecho de que la estimación del tiempo de concentración sea menor que la de la simulación numérica lleva a tener en las fórmulas aproximadas una intensidad mayor que la que realmente ocurre, resultando un gasto mayor con el cual diseñar las bajadas, haciendo que se esté, al utilizar las fórmulas, del lado de la seguridad. Este trabajo representa un avance, pues aquí se calculan varios parámetros que usualmente se suponen, tales como: la intensidad de la precipitación, el tiempo de concentración y el tirante; además, se considera explícitamente al período de retorno.

Conclusiones

Se comprobó que el refinamiento de los modelos sí lleva a obtener mejores diseños de las instalaciones pluviales de los edificios. Las aportaciones más importantes de este estudio son el método sistemático que se generó para diseñar el drenaje de cubiertas y las fórmulas propuestas. El método requiere datos adicionales al

área de la cubierta, es más laborioso, pero proporciona una mayor confiabilidad en los diseños. Se corroboró la validez para la Cd. de Aguascalientes de una regla empírica utilizada comúnmente por los diseñadores. Se debe tener cuidado de que las bajadas no hagan que se tenga un remanso o almacenamiento demasiado grande en su entrada (la cual es la salida de la cuenca formada por la cubierta), pues esto haría que los tiempos de concentración calculados a partir de las fórmulas presentadas, especialmente cuando no se cuente con un canal recolector, sean demasiado pequeños comparados con los que realmente se presenten, invalidando la aplicación de las fórmulas. La consideración del remanso podría llevar a estudiar de nuevo este problema.

BIBLIOGRAFÍA BÁSICA

- Campos A., D.F. 1990. "Teoría de la onda cinemática en el estudio y cálculo del flujo sobre el terreno". Facultad de Ingeniería, Universidad Autónoma de San Luis Potosí, México, 26 pág.
- Campos A., D.F. 1997. "Ayudas para el cálculo hidrológico del drenaje pluvial de cubiertas de edificios". Revista Tlaloc, Año IV, No. 10, páginas 16-22, Asociación Mexicana de Hidráulica, México.
- Chow, V.T. 1959. "Open Channel Hydraulics". Chapter 12: Spatially Varied Flow, pp. 327-353, McGraw Hill, New York, USA.
- Ferreri, G.B. and V. Ferro. 1990. "Short-duration Rainfalls in Sicily". J. Hydr. Engrg., ASCE, Vol. 116, No. 3, mar, pp. 430-435.
- Martínez M., S.I. 1999. "Proyecto de la regeneración del arroyo del Cedazo. Informe del Estudio Hidrológico", Informe Interno, Centro de Ciencias del Diseño y de la Construcción, Universidad Autónoma de Aguascalientes, México, 32 pág.
- Martínez M., S.I. 2000. "Introducción a la Hidrología Superficial". Capítulo 8: Relaciones lluvia-escurrimiento, pág. 233-270, Capítulo 9: Probabilidad y estadística en la hidrología, páginas 271-315, Universidad Autónoma de Aguascalientes, México.
- May, R.W.P. 1997. "The Design of Conventional and Siphonic Roof-Drainage Systems". Journal of the Chartered Institution of Water and Environmental Management (CIWEM), Vol. 11, Feb. pp. 56-60, United Kingdom.
- Viessman, W., J. W. Knapp and T.E. Harbaugh. 1977. "Introduction to Hydrology". Chapter 7: Hydrologic and Hydraulic Routing, pp. 231-289, Harper and Row Publishers, New York, USA.
- Wong, T.S.W. 1996. "Time of Concentration and Peak Discharge Formulas for Planes in Series". J. Irrig. and Drain. Engrg., ASCE, Vol. 122, No. 6, jul-aug, pp. 256-258.
- Zepeda, C., S. 1998. "Manual de instalaciones hidráulicas, sanitarias, gas, aire comprimido, vapor", capítulo 4: materiales y equipo para instalaciones hidráulicas y sanitarias, páginas 186-344, segunda edición, Editorial Limusa, Grupo Noriega Editores, México.